

# Brasiltec

intelligent solutions worldwide

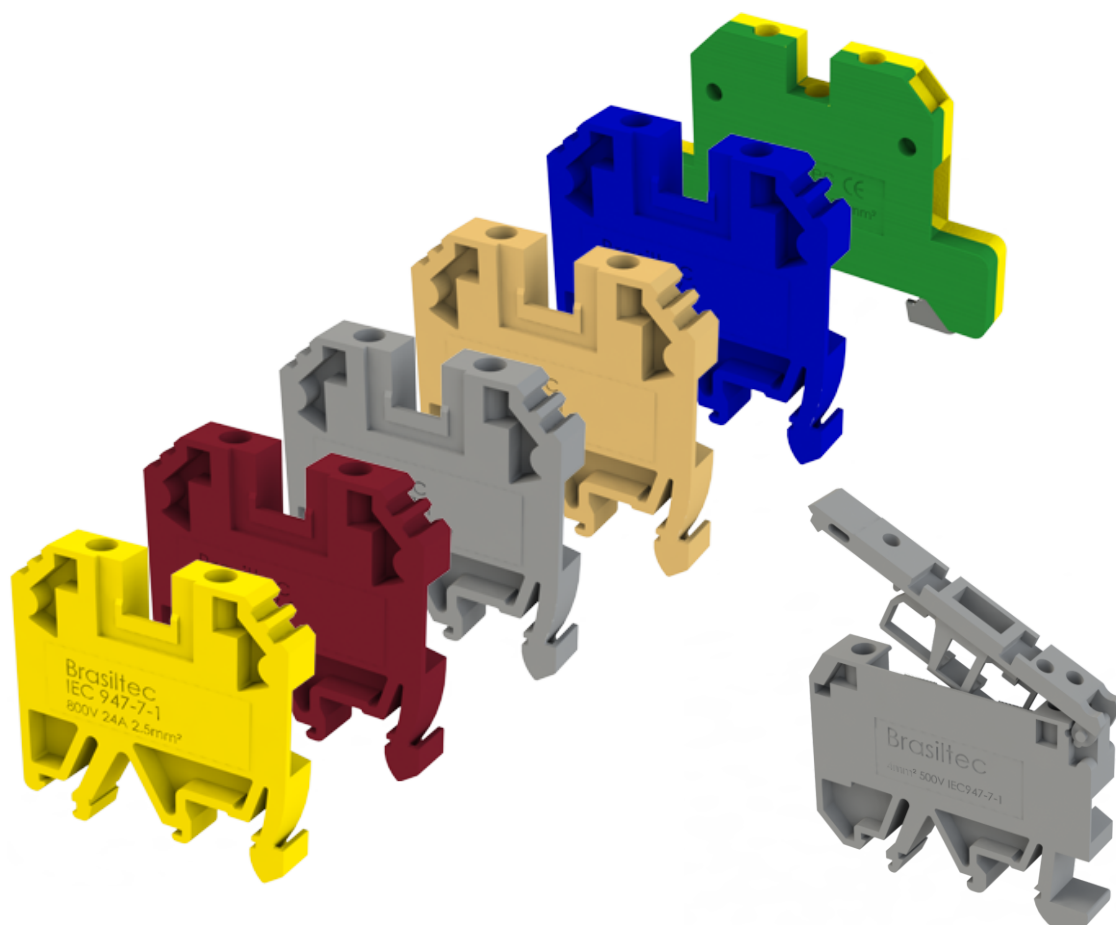
DESCRIÇÃO

BORNE BP1

VERSÃO

1.0

IMAGEM

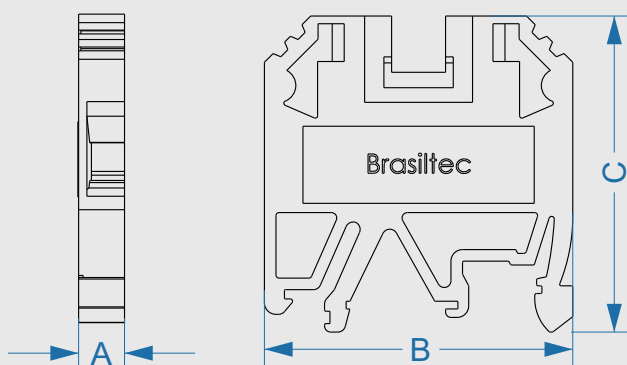



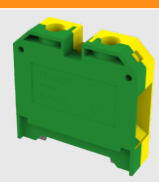

Fica proibido cópia, divulgação ou plágio deste documento/projeto sem prévia autorização da Brasiltec. Toda a reprodução é uma cópia, e cópia sem autorização do titular dos direitos autorais e/ou do detentor dos direitos de reprodução ou fora das demais estipulações legais constitui contrafação, um ato ilícito civil e criminal sujeito a punições conforme previsto na constituição nacional.

De acordo com o disposto no art. 28 da Lei 9.610/98 "cabe ao Autor, ou ao detentor dos direitos autorais patrimoniais o direito exclusivo de utilizar, fruir e dispor da obra literária, artística ou científica"; art. 29 do mesmo dispositivo legal "depende de autorização prévia e expressa do mesmo para que a obra seja utilizada, por quaisquer modalidades, dentre elas a reprodução parcial ou legal.

## BORNE DE PASSAGEM LINHA BP1

Grau de Proteção	IP.20
Temperatura de funcionamento	-25°C a 70°C
Matéria Prima	Poliamida
Norma	IEC 60947-7-1
Tensão	800V
Tipos de condutores	(IEC) mm <sup>2</sup> - (UL) AWG
Fixação	Trilho Din
Tipo de Terminal	Parafuso



BP1 CINZA, BEGE, VERMELHO, AMARELO E AZUL	MODELO	DIMENSÕES (mm) (A X B X C)	TENSÃO (V)	CORRENTE (A)	SEÇÃO DO CONDUTOR	
					(IEC) mm <sup>2</sup>	(UL) AWG
	2.5mm <sup>2</sup>	6.0 x 41.0 x 42.0	800V	24A	2,5	12
	4mm <sup>2</sup>	6.5 x 40.0 x 45.5	800V	32A	4,0	10
	6mm <sup>2</sup>	8.0 x 40.0 x 45.5	800V	41A	6,0	8
	10mm <sup>2</sup>	10.0 x 40.0 x 45.5	800V	57A	10,0	6
	16mm <sup>2</sup>	12.0 x 50.0 x 53.0	800V	76A	16,0	4
	35mm <sup>2</sup>	18.0 x 58.0 x 63.5	750V	125A	35,0	1
	50mm <sup>2</sup>	21.0 x 71.5 x 76.5	750V	150A	50,0	1 / 0
	70mm <sup>2</sup>	22.0 x 75.0 x 63.5	750V	192A	70,0	3 / 0
BP1 TERRA	MODELO	DIMENSÕES (mm) (A X B X C)	TENSÃO (V)	CORRENTE (A)	SEÇÃO DO CONDUTOR	
	2.5mm <sup>2</sup>	6.0 x 41.0 x 42.0	800V	24A	2,5	12
	4mm <sup>2</sup>	6.5 x 40.0 x 45.5	800V	32A	4,0	10
	6mm <sup>2</sup>	8.0 x 40.0 x 45.5	800V	41A	6,0	8
	10mm <sup>2</sup>	10.0 x 40.0 x 45.5	800V	57A	10,0	6
	16mm <sup>2</sup>	12.0 x 50.0 x 53.0	800V	76A	16,0	4
	35mm <sup>2</sup>	18.0 x 58.0 x 63.5	750V	125A	35,0	1
BORNE PORTA FUSÍVEL 4MM <sup>2</sup>						
	MODELO	DIMENSÕES (mm) (A X B X C)	TENSÃO (V)	CORRENTE (A)	SEÇÃO DO CONDUTOR	
	4mm <sup>2</sup>	8.0 x 58.0 x 42,5	500V	32A	4,0	10
Para fusíveis de 5x20mm ou 5x25mm						